

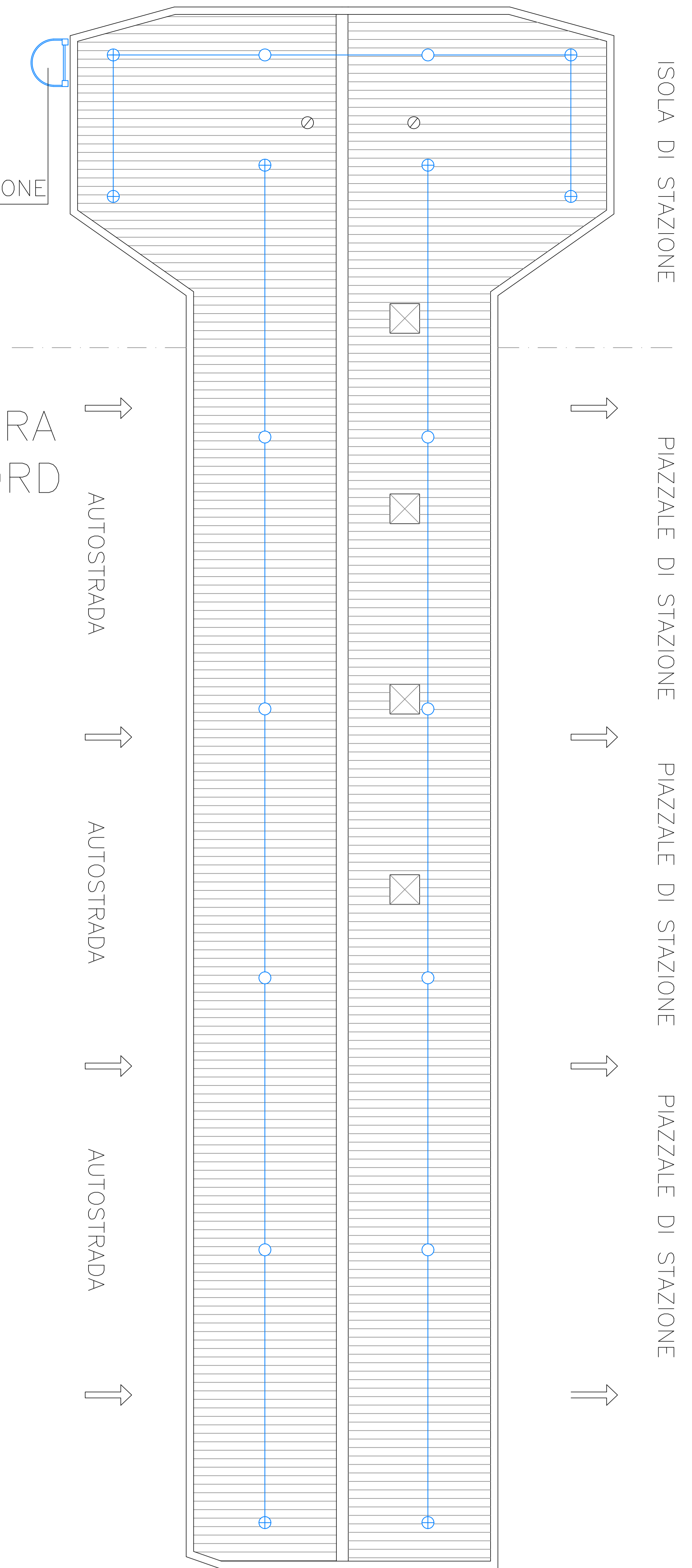
SCHEMA LINEA VITA STAZIONE DI FI-NORD

ESEMPIO DI MATERIALE DA UTILIZZARE PER ANCORAGGIO ANTI CADUTA

Nome	K-86 CORDINO
Categoria	7.3 Dispositivi di protezione anticaduta
Descrizione	Cordino anticaduta estensibile con assorbitore di energia interno
Caratter.	Cordino anticaduta lungo 2 metri, totalmente estensibile, con assorbitore di energia interno. È munito di moschettone a vite in acciaio galvanizzato con apertura di mm 18 e di gancio a molla per impalcatura con apertura di mm 50. Il cordino assicura l'utente in caso di caduta e riduce il pericolo di inciampi in quanto fissabile all'imbracatura quando non utilizzato. È rivestito esternamente in poliammide ad alta resistenza. L'anima interna è estensibile e dotata di assorbitore di energia che riduce la forza di impatto sul corpo. L'indicatore di caduta segnala chiaramente che si è verificata una caduta ed impone pertanto la sostituzione immediata del dispositivo; inoltre, segnala lo stato di pericolo quando il rivestimento esterno è logoro e non è più utilizzabile. La guaina esterna in Teflon (DuPont) protegge il cordino dagli agenti esterni, garantendo una maggiore durezza e resistenza nel tempo. Si consiglia di tener conto del punto di ancoraggio, al fine di calcolare la distanza potenziale della caduta, evitando il rischio di impatto col piano di calpestio. Conforme alla norma EN 355.
Nome	ANTICADUTA RETRATTILE UNI-EN360
Caratter.	Assicura l'arresto automatico in caso di caduta dell'operatore. La lunghezza del cavo è regolata automaticamente grazie ad un sistema di tensionamento e richiamo dello stesso. Questi dispositivi sono generalmente attaccati ad una struttura per mezzo di un conduttore. L'utilizzatore ha un raggio d'azione, in un cono figurato, contenuto in un angolo di 40° dalla sommità; lo spostamento laterale deve essere contenuto entro 3 m dall'asse verticale.

SCALA FISSA A PIOLI CON GABBIA DI PROTEZIONE

PIANTA COPERTURA PENSILINA FI-NORD SCALA 1:100



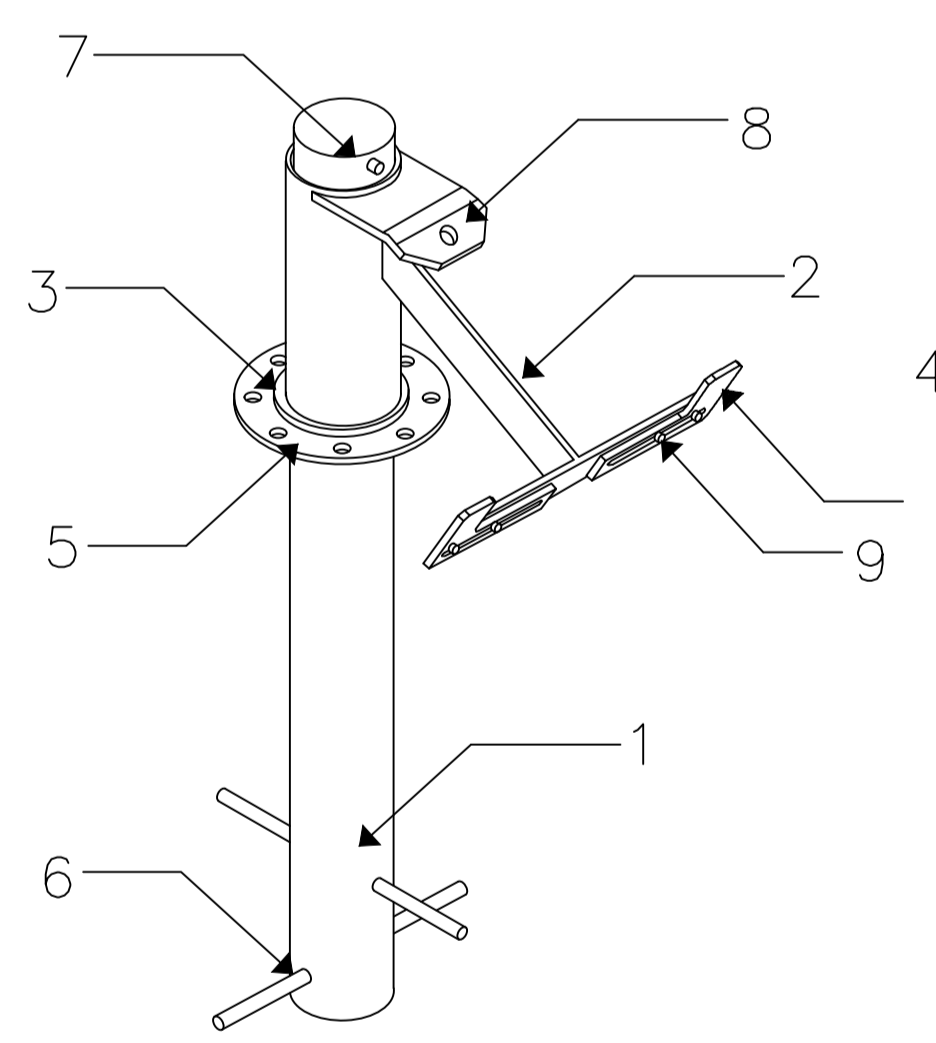
CARATTERISTICHE TECNICHE			
MOD.	B10	B20	B30
Lunghezza	10	20	30
Peso Kg	4,4	7,3	9,5
Diam. cavo	4,0	4,0	4,0
Caratteristiche	Polipropilene antiurto	Polipropilene antiurto	Alluminio
Dimensione	400x190x80	550x260x110	600x300x130

LEGENDA	
	PALO VERTICALE
	GOLFARE
	LINEA VITA
	SCALA FISSA A PIOLI
	TORRINI DI AERAZIONE ESISTENTI

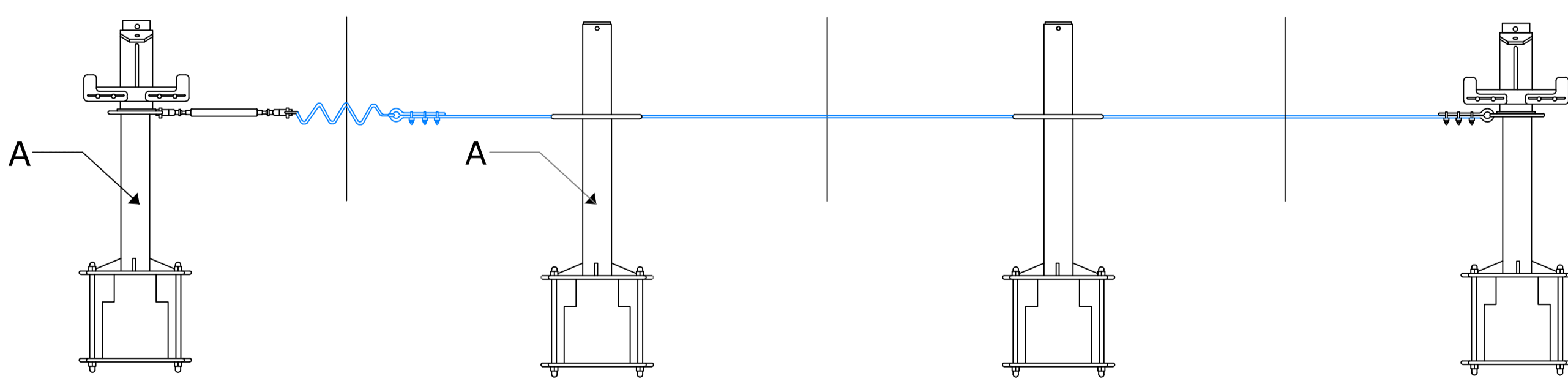
RIF.	DESCRIZIONE
1	PALO VERTICALE
2	ELEMENTO GIREVOLE SUPPORTO D.C.R. (DISPOSITIVO ANTICADUTA RETRATTILE)
3	ANELLO ANTIUSURA
4	ALETTE ALLOGGIAMENTO D.C.R. (DISPOSITIVO ANTICADUTA RETRATTILE) REGOLABILI
5	ANELLO CON FORI PER IL FISSAGGIO DI LINEA DI VITA (*)
6	NR. 02 FORI DIAMETRO 14 MM
7	BULLONE DI SICUREZZA COMPONENTE ROTANTE DEL PALO
8	PUNTO DI AGGANCIO DISPOSITIVO D.C.R. (DISPOSITIVO ANTICADUTA RETRATTILE)
9	BULLONI FISSAGGIO ALETTE RETRATTILI

(*) L' utilizzo della Linea di Vita non rientra nella classe A1 EN 795 ed è esclusa dal campo di applicazione del presente Manuale di Istruzioni. Le descrizioni degli elementi sono state riportate a titolo informativo.

DISEGNO SCHEMATICO



DISPOSITIVO DI ANCORAGGIO PF02



ELENCO PRODOTTI	FRECCIA MASSIMA MISURATA IN CONFORMITA' ALLA NORMA EN 795	CARICO MASSIMO SUGLI ANCORAGGI E' ESTREMITA' (daN)	
-Per linee di vita con dispositivi OKIT1010	m	3,00	1000
-Per linee di vita con dispositivi BF, BFI, PF.	m	1,20	1500
-Per linee di vita con dispositivi PB, PG, PFG.	m	1,50	1300
-Per linee di vita con dispositivi CR.	m	1,00	1700
-Per linee di vita con dispositivi CR con prolunga	m	1,50	1300
-Per linee di vita con dispositivi PN, PNC, PNI.	m	1,20	1250
-Per linee di vita con dispositivi PN, PNC, PNI con PF02	m	1,60	1250

LA LINEA VITA DEVE ESSERE PERPENDICOLARE AL PALO DEL DISPOSITIVO (punto A), O AL MASSIMO PUO' ESSERE INCLINATA DI 15°.

DATI TECNICI	
Distanza massima tra i dispositivi di ancoraggio m.	8-12
Numero utilizzatori per Linea di Vita	01
Carico umano massimo daN	125

DATI TECNICI	
Peso netto Kg.	14
Altezza mm.	950
N°utilizzatori per disp. ancoraggio	1
Larghezza minima cordolo cm.	24
Spessore minimo cordolo cm.	30
Carico umano massimo Kg.	125
Materiale utilizzato per il dispositivo	AISI 304

autostrade per l'Italia

A 1 - Autostrada Milano Napoli Svincolo Firenze Nord

Autostrade per l'Italia Spa - Via Bergamini 50 - Roma

GEOM. GIUNTINI DANIELE	NUMERO DI COMMESSA
Via della Pace Mondiale 120 50018 - Scandicci Fi Tel./Fax: 392/2569114	

COMPETENZA: DIREZIONE IV TRONCO

UBICAZIONE: CASELLO AUTOSTRADALE DI FI-NORD

TITOLO DEL PROGETTO: RISANAMENTO SOLAI DI COPERTURA PENSILINE DI STAZIONE

TIPO ELABORATO: ELABORATO TECNICO DELLA COPERTURA STAZIONE FI-NORD

SCALA N.D.

DATA: 20 febbraio 2023
Rev. 1: 05/04/2023
Rev. 2: 04/09/2023

TAV. E-003.2

FIRMA DEL COMMITTENTE

FIRMA DEL PROGETTISTA

